

# 物流センターの人手不足対策に貢献！ 段ボールケースの開封作業を自動化します

## 【ランダム型天面開封機】

DCサポートオープナー  
～ジザイ～

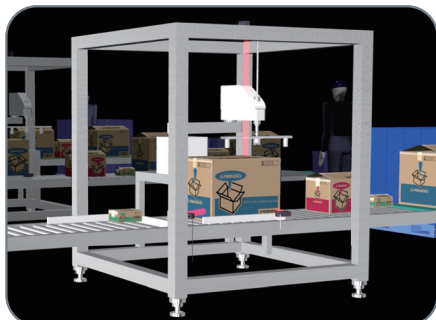
# ZIZAI

自動でケースの寸法を判別して天面をカットします

- サイズの異なるA式段ボールケースにランダムで対応
- 粘着テープ封緘、ホットメルト封緘のいずれにも対応
- 作業を軽減し、中身の商品をキズつけるリスクも軽減



● センサーで検知



● ケース天面をカット



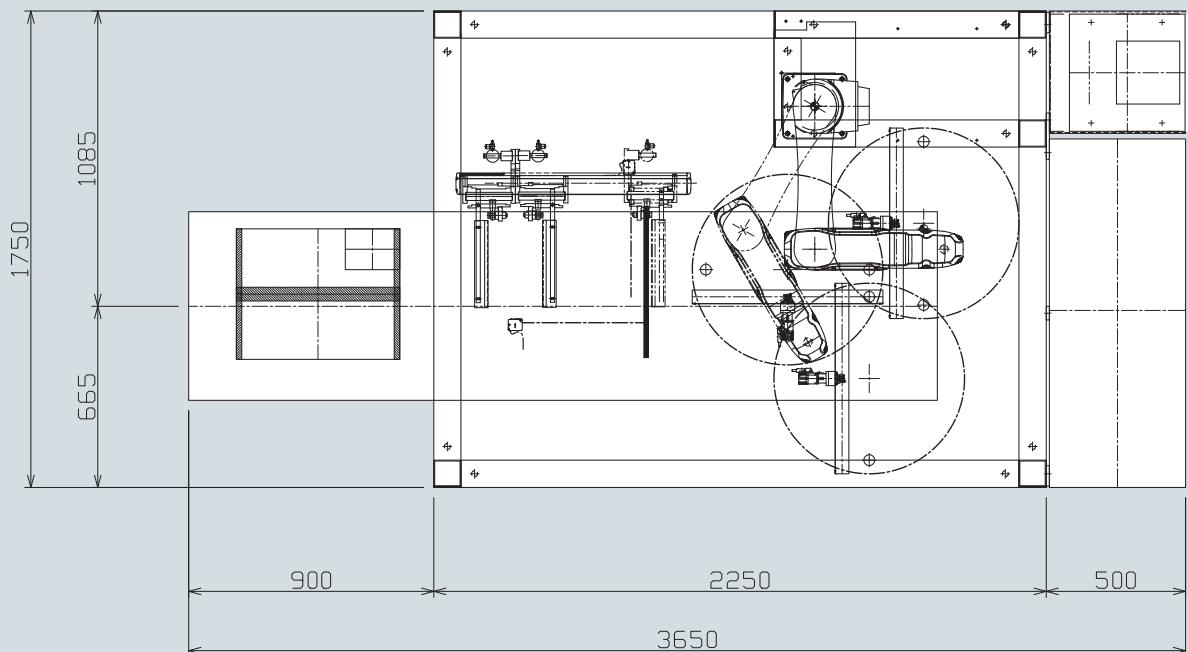
● 商品を取り出し



## 製品情報・スペック詳細

ランダム型天面開封機			
ケース	形式	A式段ボールケース	
	対応フルート	A/F C/F (B/F)	
	寸法範囲	最小	L200×W150×H80mm
		最大	L600×W480×H450mm
天面封函形態		①クラフトテープ、OPPテープ ②ホットメルト ※セレクトスイッチで切り替え	
処理能力		10ケース/分	
サイズチェンジ		全自動ランダム対応	
ユーティリティ	電源	三相 200V 60/50Hz 8.65kVA	
	エア	0.5MPa 600NL/min	

### 平面図



※機械形状、デザイン及び本体色などの仕様は、改良のため予告なく変更することがありますので予めご了承ください。

機械に関する  
お問い合わせ

レンゴー株式会社 包装システム開発部  
〒108-0075 東京都港区港南1-2-70 品川シーズンテラス  
TEL 03-6716-7481 FAX 03-6716-7568  
<https://www.rengo.co.jp/products/machine/index.html> E-Mail: pms@rengo.co.jp

GPI  
ゼネラル・パッケージング・インタストリー  
**レngo**

2018年9月現在