

ケース内の無駄な空間を減らす新しい通販向けソリューション FEFCO 0201(A式)を加工し、使用する包材の100%が段ボール

書籍・印刷物・電気製品・IT・医薬品・化粧品・工業製品・DIY
事務用品・アパレル・靴・B2B・B2C・フルフィルメント・通信販売・3PL・4PL



ピッキングを終えた製品とケース

e-Cube® はケース高さを抑えつつ製品を保護

- ・Fefco 0200をFefco 0201へ加工
- ・ケース中味の製品の高さをセンサーで検知し、ケース高さを調整することで無駄な空間を減らす
- ・コーナーを破り下へ折り込む
- ・出来上がった上部フラップを糊付けし封函



商品の高さを測定し、コーナーを破る

e-Cube® は物流コストをカットし、短期間での回収を実現

- ・輸送とラストマイルデリバリーの費用を削減
- ・梱包作業の自動化、信頼性向上、生産増加による費用削減
- ・緩衝材不要



短い方のフラップを折り込む

e-Cube® 採用により企業イメージが向上

- ・CO₂の排出量を改善
(包材が100%段ボールであることと、より効率のよい輸送)
- ・スマートで綺麗かつ開封が簡単



もう一方のフラップを折り込み封函

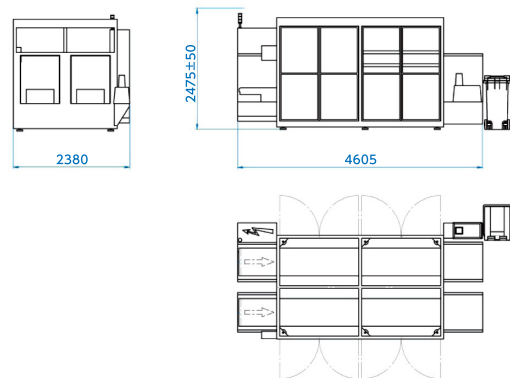
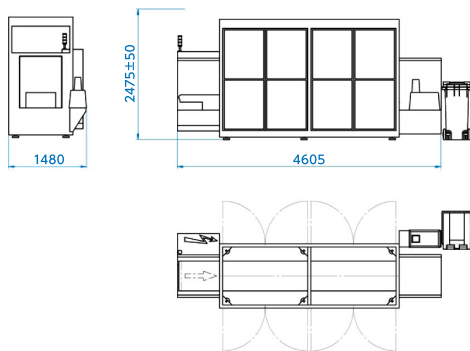
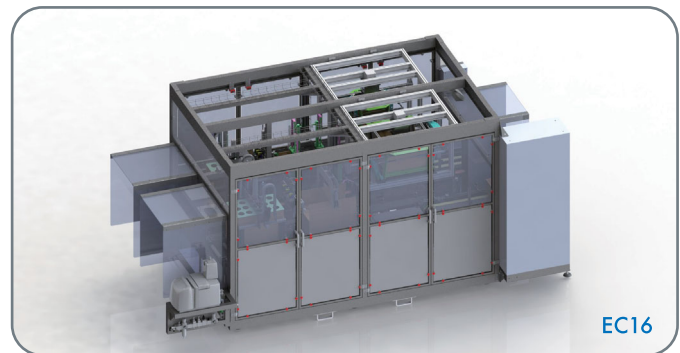
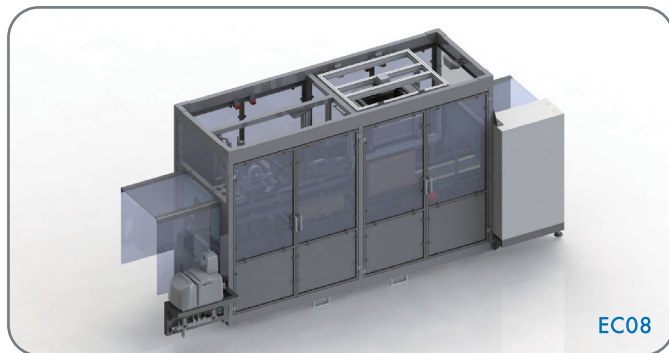
e-Cube® - 機械の特徴

- ・1ピースケースによるソリューション
- ・ブランクフィーダーがなく使い易い
- ・ケースのフィットプリント(L・W)を1つもしくは2つもつことが可能
- ・複数のケース高さ(H)をもつことが可能
- ・少ないメンテナンス費用

ケース内の無駄な空間を減らす新しい通販向けソリューション
FEFCO 0201(A式)を加工し、使用する包材の100%が段ボール

封函後に機械から排出されるケースの寸法(mm)

	MIN	MAX	
L	220	650	
W	180	400	
H	50	400	



機械仕様

	EC08 (フットプリント1つ)	EC16 (フットプリント2つ)
製函能力	8箱 / 分	16箱 / 分
使用電力	三相 200V 7kW	三相 200V 14kW
使用空気量	300ℓ (Normal) / min	600ℓ (Normal) / min
機械寸法 (全長)	4605 mm	4605 mm
機械寸法 (全幅)	1480 mm	2380 mm
機械寸法 (全高)	2475 +/- 50 mm	2475 +/- 50 mm
搬送レベル	850 +/- 50 mm	850 +/- 50 mm
機械質量	1800 kg	3000 kg

B+Equipment
ONE SOLUTION AHEAD

www.bplus-equip.com

Bât. C3 - Pôle performance - 510, Avenue de Jouques 13400 Aubagne, França - Tel : +33 4 42 36 15 00 — Fax: +33 4 42 36 15 99
Contato: Anna Maria Barbosa Foubert, Representante Comercial—América Latina, E-Mail: a.barbosa@bplus-equip.com Cel : +55 (019) 99792-7172

機械に関する
お問い合わせ

包装システム開発部
レンゴー株式会社 東京都港区港南2-16-1
TEL 03-6716-7481 FAX 03-6716-7568

<http://www.rengo.co.jp/products/machine/index.html> E-Mail : pms@rengo.co.jp



2015年10月現在